

# FICHE TECHNIQUE

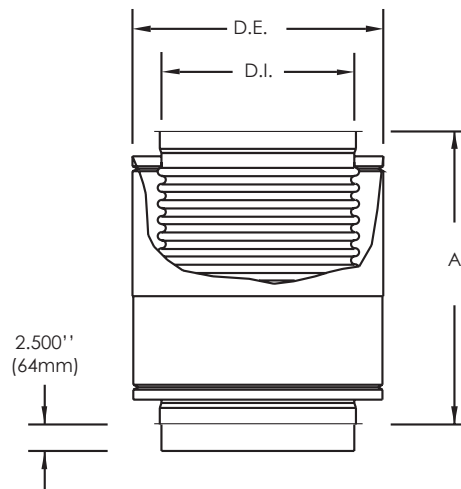
## JOINT DE DILATATION • EJ

Utilisé pour absorber la dilatation linéaire entre deux points fixes, dans des applications à haute pression et sur un groupe électrogène.

**inclus:**

- 1 bande d'assemblage (AB)
- 1 bande de finition (FB)

k = Identique à celui des longueur



| D.I.             |             | A      |     |
|------------------|-------------|--------|-----|
| po               | mm          | po     | mm  |
| 6.000 to 16.000  | 152 to 406  | 19.000 | 483 |
| 18.000 to 26.000 | 457 to 660  | 25.000 | 635 |
| 28.000 to 36.000 | 711 to 914  | 26.000 | 660 |
| 38.000 to 48.000 | 965 to 1219 | 30.000 | 762 |

**DISPONIBLE POUR LES MODÈLES:**

**IPP/IPPL/IPPL2/IPPL2F/IPPL4F**