

FICHE TECHNIQUE

AGRANDISSEUR • I

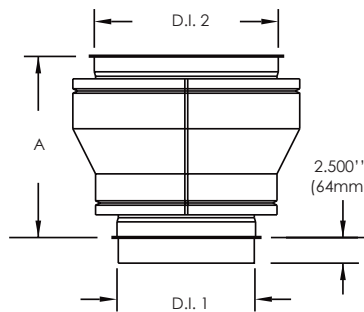
Utilisé pour augmenter le diamètre du carneau ou de la cheminée. Préciser le diamètre d'entrée et le diamètre de sortie de la pièce.

Inclus :

1 Bande d'assemblage (D.I. 2) (AB)

1 Bande de finition (D.E. 2) (FB)

$$K = 0.5 \left(1 - \left(\frac{I.D.1}{I.D.2} \right)^2 \right)^2$$



DIFFERENCE ENTRE D.I. 2 - D.I. 1	SIMPLE ET DOUBLE PAROI	
	Dim. A	
	po	mm
2	15.000	381
4	19.000	483
6	23.000	585
8	27.000	687
10	31.000	789

DISPONIBLE POUR LES MODÈLES:

IPP/IPPL/IPPL2/IPPL2F/IPPL4F

HEP/HEPL/HEPL2

GDP/GDPL/GDPL2F/GDPL4F