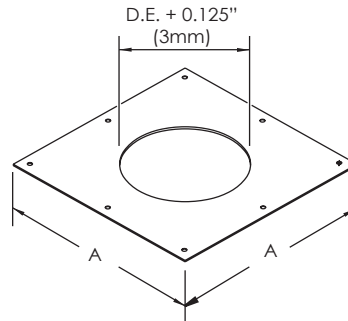
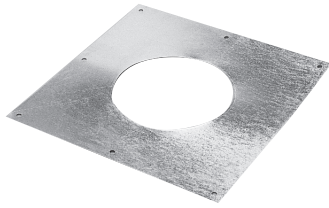


FICHE TECHNIQUE

COUPE-FEU • FS

Utilisé pour assurer un dégagement minimal par rapport à toute matière combustible, lorsque le carneau ou la cheminée traverse un mur, un plancher ou une toiture.



DOUBLE PAROI 2" et 4":
 $A = O.D + 2 * \text{Dégagement} + 8$

DISPONIBLE POUR LES MODÈLES:

IPP/IPPL/IPPL2/IPPL2F/IPPL4F

HEP/HEPL/HEPL2

GDP/GDPL/GDPL2F/GDPL4F