

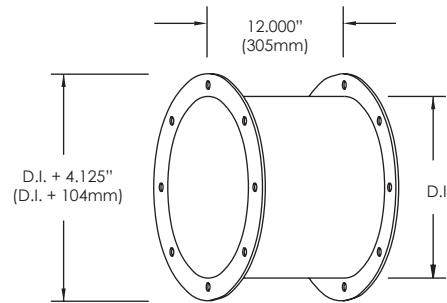
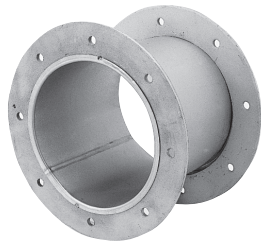
# FICHE TECHNIQUE

## MANCHON DE DÉPART • SS

Utilisé pour raccorder le carneau à l'appareil. Amovible, il permet de faciliter l'accès à l'appareil en vue du nettoyage ou de l'inspection. À utiliser avec des boulons et écrous de  $\varnothing 3/8''$  (10mm) (non inclus). Aussi disponible avec des brides ANSI classe 150.

**Inclus :**

2 Brides d'accouplement de 2" de largeur



**DISPONIBLE POUR LES MODÈLES:**

**IPPL/IPPL2/IPPL2F/IPPL4F**

**HEPL/HEPL2**

**GDPL/GDPL2F/GDPL4F**