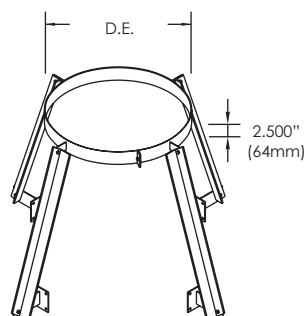


FICHE TECHNIQUE

BRIDE DE TOIT • RB

Utilisée pour stabiliser latéralement la cheminée, lorsque celle-ci dépasse le toit de plus de 10'-0" (3 048 mm) ou pour des endroits exposés à de forts vents. Elle se fixe à la cheminée et à la boîte de toit et ne requiert aucun ancrage à la toiture.



DISPONIBLE POUR LES MODÈLES:

IPP/IPPL/IPPL2/IPPL2F/IPPL4F

HEP/HEPL/HEPL2

GDP/GDPL/GDPL2F/GDPL4F