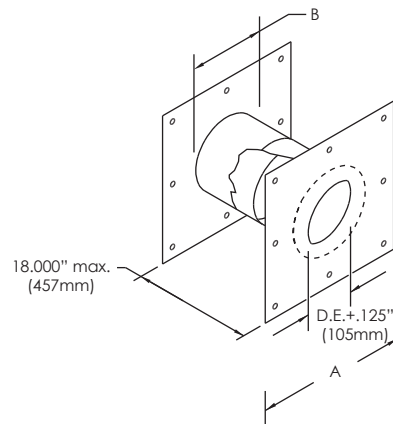
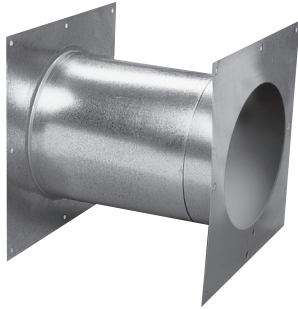


# FICHE TECHNIQUE

## COUPE-FEU MURAL • WFS

Utilisé pour assurer un dégagement minimal par rapport à toute matière combustible lorsque le carneau traverse un mur.



**DOUBLE PAROI 2" ET 4":**  
**A = O.D + 2\*Dégagement + 8**  
**B = O.D + \*Dégagement**

**DISPONIBLE POUR LES MODÈLES:**

**IPPL/IPPL2/IPPL2F/IPPL4F**

**HEPL/HEPL2**

**GDPL/GDPL2F/GDPL4F**