

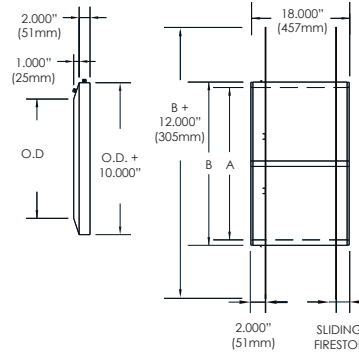
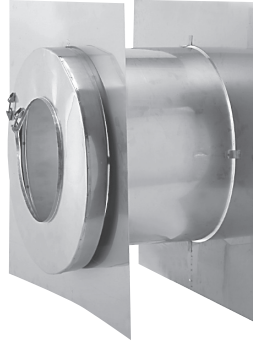
TECHNICAL DATA SHEET

INSULATED WALL FIRESTOP • IFS

Used to protect combustible materials where a flue or chimney passes through a wall. It ensures a minimum space of 2" (51 mm) from combustible materials, in addition to reducing excessive heat by means of its double wall and 2" (51 mm) high temperature insulation.

Includes:

- 1 Finishing collar
- 1 Firestop



DOUBLE WALL - 2"					
I.D.		A		B	
in	mm	in	mm	in	mm
6	152	14.000	356	18.000	457
8	203	16.000	406	20.000	508
10	254	18.000	457	22.000	559
12	305	20.000	508	24.000	610
14	356	22.000	559	26.000	660
16	406	24.000	610	28.000	711
18	457	26.000	660	30.000	762
20	508	28.000	711	32.000	813
22	559	30.000	762	34.000	864
24	610	32.000	813	36.000	914
26	660	34.000	864	38.000	965
28	711	36.000	914	40.000	1016
30	762	38.000	965	42.000	1067
32	813	40.000	1016	44.000	1118
34	864	42.000	1067	46.000	1168
36	914	44.000	1118	48.000	1219
38	965	46.000	1168	50.000	1270
40	1016	48.000	1219	52.000	1321
42	1067	50.000	1270	54.000	1372
44	1118	52.000	1321	56.000	1422
46	1168	54.000	1372	58.000	1473
48	1219	56.000	1422	60.000	1525

DOUBLE WALL - 4"					
I.D.		A		B	
in	mm	in	mm	in	mm
6	152	18.000	457	22.000	559
8	203	20.000	508	24.000	610
10	254	22.000	559	26.000	660
12	305	24.000	610	28.000	711
14	356	26.000	660	30.000	762
16	406	28.000	711	32.000	813
18	457	30.000	762	34.000	864
20	508	32.000	813	36.000	914
22	559	34.000	864	38.000	965
24	610	36.000	914	40.000	1016
26	660	38.000	965	42.000	1067
28	711	40.000	1016	44.000	1118
30	762	42.000	1067	46.000	1168
32	813	44.000	1118	48.000	1219
34	864	46.000	1168	50.000	1270
36	914	48.000	1219	52.000	1321
38	965	50.000	1270	54.000	1372
40	1016	52.000	1321	56.000	1422
42	1067	54.000	1372	58.000	1473
44	1118	56.000	1422	60.000	1525
46	1168	58.000	1473	62.000	1575
48	1219	60.000	1525	64.000	1626

AVAILABLE FOR MODELS:

IPPL/IPPL2/IPPL2F/IPPL4F

HEPL/HEPL2

GDPL/GDPL2F/GDPL4F