

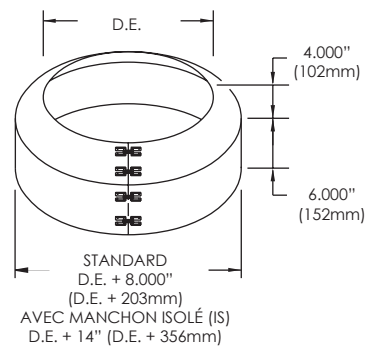
# FICHE TECHNIQUE

## COLLET VENTILÉ • VC

Utilisé pour étanchéifier l'ouverture entre la cheminée et le solin. La zone de contact entre le collet et la cheminée doit être rendue étanche à l'aide d'un produit d'étanchéité approprié. Il est fourni avec solin ventilé (VF).

**Inclus :**

4 Vis hexagonales



**DISPONIBLE AVEC LES MODÈLES:**

**IPP/IPPL/IPPL2/IPPL2F/IPPL4F**

**HEP/HEPL/HEPL2**

**GDP/GDPL/GDPL2F/GDPL4F**