

FICHE TECHNIQUE

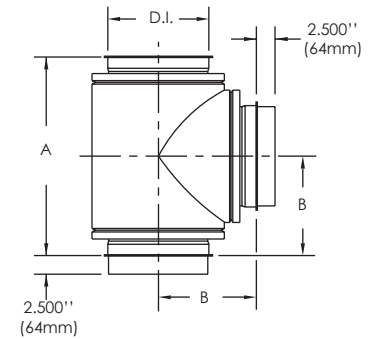
TÉ 90° • T90

Permet le raccordement de sections verticales et horizontales, à un angle de 45°, facilitant l'évacuation des gaz. Le couvercle de té (TC) et le couvercle de té-purge (DC) peuvent servir à obturer une des ouvertures en vue du nettoyage ou du drainage.

Inclus :

- 1 Bande d'assemblage (AB)
- 1 Bande de finition (FB)

K = 0.4



SIMPLE PAROI					
D.I.		A		B	
po	mm	po	mm	po	mm
6	152	13.000	330	6.500	165
8	203	15.000	381	7.500	191
10	254	17.000	432	8.500	216
12	305	19.000	483	9.500	241
14	356	21.000	533	10.500	267
16	406	23.000	584	11.500	292
18	457	25.000	686	12.500	318
20	508	27.000	686	13.500	343
22	559	29.000	737	14.500	368
24	610	31.000	787	15.500	394

						DOUBLE PAROI - 2"				DOUBLE PAROI - 4"							
D.I.		A		B		D.I.		A		B		D.I.		A		B	
po	mm	po	mm	po	mm	po	mm	po	mm	po	mm	po	mm	po	mm	po	mm
6	152	19	438	9.5	241	23.000	584	11.500	292								
8	203	21	533	10.5	267	25.000	635	12.500	318								
10	254	23	584	11.5	292	27.000	686	13.500	343								
12	305	25	635	12.5	318	29.000	737	14.500	368								
14	356	27	686	13.5	343	31.000	787	15.500	394								
16	406	29	737	14.5	368	33.000	838	16.500	419								
18	457	31	787	15.5	394	35.000	889	17.500	445								
20	508	33	838	16.5	419	37.000	940	18.500	470								
22	559	35	889	17.5	445	39.000	991	19.500	495								
24	610	37	940	18.5	470	41.000	1041	20.500	521								
26	660	39	991	19.5	495	43.000	1092	21.500	546								
28	711	41	1041	20.5	521	45.000	1143	22.500	572								
30	762	43	1092	21.5	546	47.000	1194	23.500	597								
32	813	45	1143	22.5	572	49.000	1245	24.500	622								
34	864	47	1194	23.5	597	51.000	1295	25.500	648								
36	914	49	1245	24.5	622	53.000	1346	26.500	673								
38	965	51	1295	25.5	648	55.000	1397	27.500	699								
40	1016	53	1346	26.5	673	57.000	1448	28.500	724								
42	1067	55	1397	27.5	699	59.000	1499	29.500	749								
44	1118	57	1448	28.5	724	61.000	1549	30.500	775								
46	1168	59	1499	29.5	749	63.000	1600	31.500	800								
48	1219	61	1549	30.5	775	65.000	1651	32.500	826								

DISPONIBLE POUR LES MODÈLES:

IPP/IPPL/IPPL2/IPPL2F/IPPL4F

HEP/HEPL/HEPL2

GDP/GDPL/GDPL2F/GDPL4F