

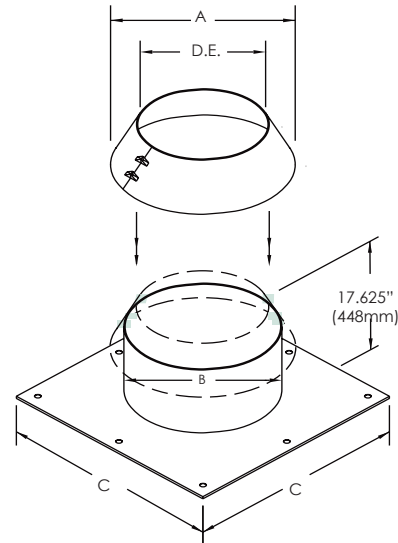
FICHE TECHNIQUE

COUPE-FEU RADIANT • RFS

Utilisé pour protéger les matières combustibles, lorsque la cheminée traverse un grenier. Il assure un dégagement minimal par rapport aux matières combustibles.

Inclus:

1 Collet de protection



DOUBLE PAROI 2" et 4":

$$A = O.D + 2 * \text{Dégagement} + 4$$

$$B = O.D + 2 * \text{Dégagement}$$

$$C = O.D + 2 * \text{Dégagement} + 12$$

DISPONIBLE POUR LES MODÈLES:

IPPL/IPPL2/IPPL2F/IPPL4F

HEPL/HEPL2

GDPL/GDPL2F/GDPL4F