

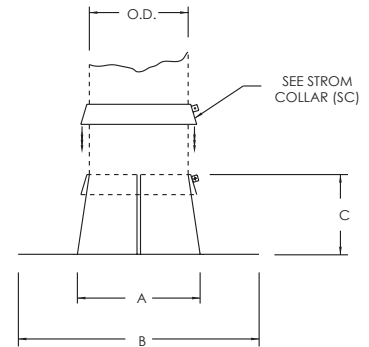
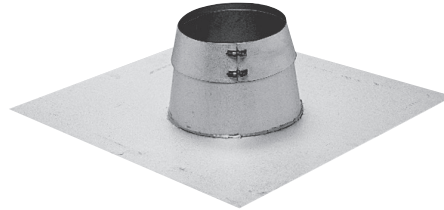
# TECHNICAL DATA SHEET

## FLAT FLASHING • F

Used to seal the space between the chimney and the roof.

**Includes:**

1 Storm collar (SC)



SINGLE WALL					
I.D.		A		C	
in	mm	in	mm	in	mm
6	152	10.000	254	12.000	305
8	203	12.000	305	12.000	305
10	254	14.000	356	12.000	305
12	305	16.000	406	12.000	305
14	356	18.000	457	12.000	305
16	406	20.000	508	12.000	305
18	457	22.000	559	12.000	305
20	508	24.000	610	12.000	305
22	559	26.000	660	16.000	406
24	610	28.000	711	16.000	406

DOUBLE WALL - 2"						DOUBLE WALL - 4"			
I.D.		A		C		A		C	
in	mm	in	mm	in	mm	in	mm	in	mm
6	152	13.000	300	12.000	305	18.000	457	12.000	305
8	203	15.000	381	12.000	305	20.000	508	12.000	305
10	254	17.000	432	12.000	305	22.000	559	12.000	305
12	305	19.000	483	12.000	305	24.000	610	12.000	305
14	356	21.000	533	12.000	305	26.000	660	12.000	305
16	406	23.000	584	12.000	305	28.000	711	12.000	305
18	457	25.000	635	16.000	406	30.000	762	16.000	406
20	508	27.000	686	16.000	406	32.000	813	16.000	406
22	559	29.000	737	16.000	406	34.000	864	16.000	406
24	610	31.000	787	16.000	406	36.000	914	16.000	406
26	660	33.000	838	16.000	406	38.000	965	16.000	406
28	711	35.000	889	16.000	406	40.000	1016	16.000	406
30	762	37.000	940	16.000	406	42.000	1067	16.000	406
32	813	39.000	991	16.000	406	44.000	1118	16.000	406
34	864	41.000	1041	16.000	406	46.000	1168	16.000	406
36	914	43.000	1092	16.000	406	48.000	1219	16.000	406
38	965	45.000	1143	16.000	406	50.000	1270	16.000	406
40	1016	47.000	1194	16.000	406	52.000	1321	16.000	406
42	1067	49.000	1245	16.000	406	54.000	1370	16.000	406
44	1118	51.000	1295	16.000	406	56.000	1422	16.000	406
46	1168	53.000	1346	16.000	406	58.000	1473	16.000	406
48	1219	55.000	1397	16.000	406	60.000	1524	16.000	406

**DOUBLE WALL 2" AND 4"**  
 $B = A + 16$

**AVAILABLE FOR MODELS:**

**IPP/IPPL/IPPL2/IPPL2F/IPPL4F**

**HEP/HEPL/HEPL2**

**GDP/GDPL/GDPL2F/GDPL4F**